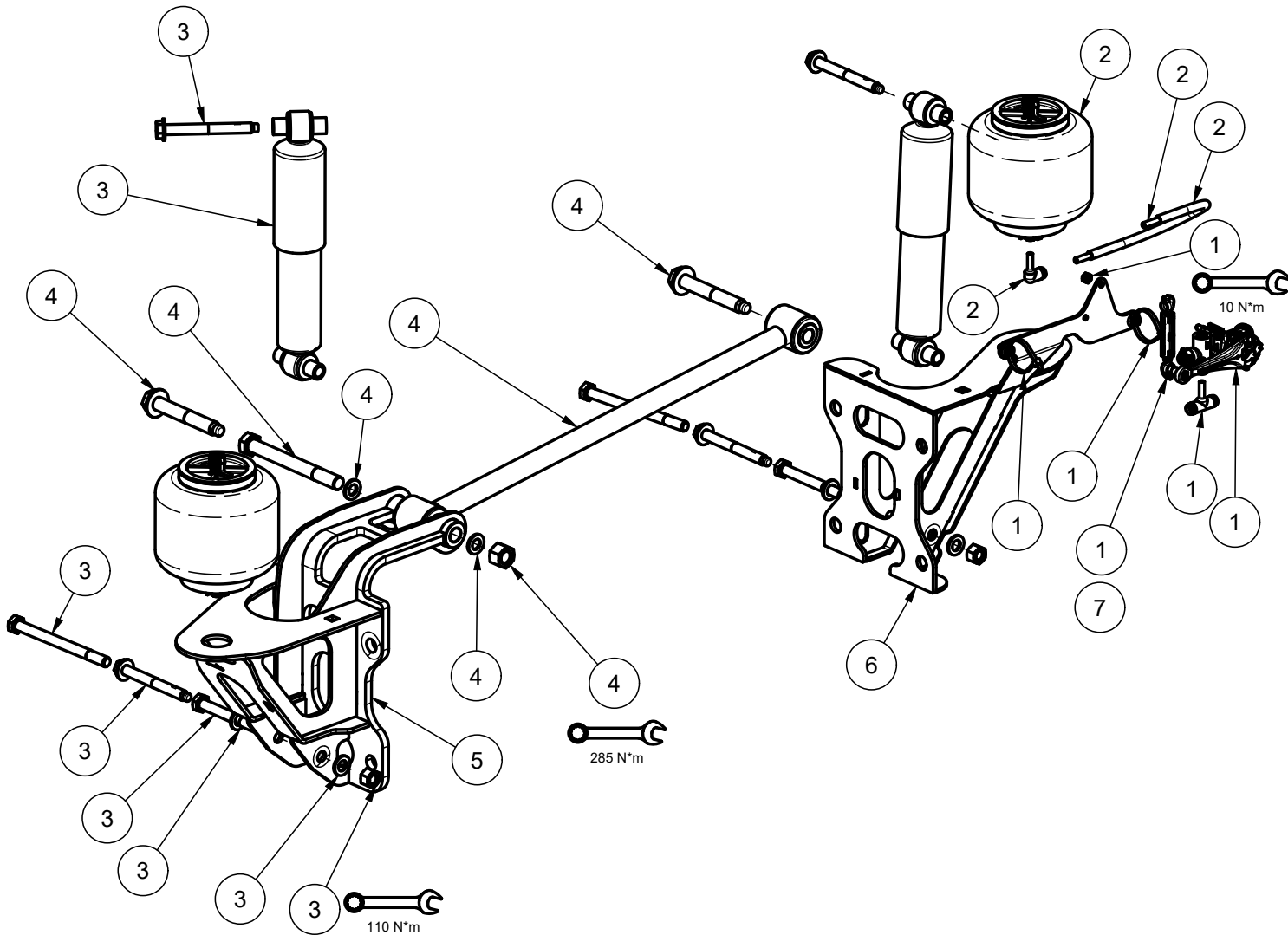


APPLICATION | APLICACIÓN | APPLICATION

PETERBILT NGT 2.1M 477WL SLEEPER CAB TRUCKS FOR USE WITH FABRICATED SUSPENSION BRACKETS

CAMIÓN CON CABINA DORMITORIO PETERBILT NGT 2.1M 477WL PARA USAR CON SOPORTES DE SUSPENSIÓN FABRICADOS

CAMIONS AVEC CABINE COUCHETTE PETERBILT NGT 2.1M 477WL À UTILISER AVEC DES SUPPORTS DE SUSPENSION FABRIQUÉS



SERVICE KITS FOR: T71-6015  
SERVICE KITS FOR: T71-6016

KIT DE SERVICIO PARA: T71-6015  
KIT DE SERVICIO PARA: T71-6016

TROUSSES DE SERVICE POUR: T71-6015  
TROUSSES DE SERVICE POUR: T71-6016

ITEM ARTÍCULO ARTICLE	PART NUMBER NÚMERO DE PARTE NUMÉRO DE PIÈCE	QUANTITY CANTIDAD QUANTITÉ	DESCRIPTION	DESCRIPCIÓN	DESCRIPTION
1	25523203	1	SERVICE KIT - HEIGHT CONTROL VALVE	KIT DE SERVICIO - VÁLVULA DE CONTROL DE ALTURA	TROUSSE DE SERVICE - SOUPAPE DE COMMANDE DE LA HAUTEUR
2	25523204	2	SERVICE KIT - AIR SPRING	KIT DE SERVICIO - MUELLE DE ELEVACIÓN	TROUSSE DE SERVICE - RESSORT PNEUMATIQUE
3	25523205	2	SERVICE KIT - SHOCK ABSORBER	KIT DE SERVICIO - AMORTIGUADOR DE IMPACTO	TROUSSE DE SERVICE - AMORTISSEUR
4	25523206	1	SERVICE KIT - LATERAL CONTROL ROD	KIT DE SERVICIO - VARILLA DE CONTROL LATERAL	TROUSSE DE SERVICE - TIGE DE COMMANDE LATÉRALE
5	25523209	1	SERVICE KIT - BRACKET, RH	KIT DE SERVICIO - SOPORTE, MD	TROUSSE DE SERVICE - SUPPORT, DROITE
6	25523210	1	SERVICE KIT - BRACKET, LH	KIT DE SERVICIO - SOPORTE, MI	TROUSSE DE SERVICE - SUPPORT, GAUCHE
7	29910090	1	SERVICE KIT-LINKAGE, SHORT	KIT DE SERVICIO-ENLACE, CORTO	KIT D'ENTRETIEN - LIAISON, COURTE

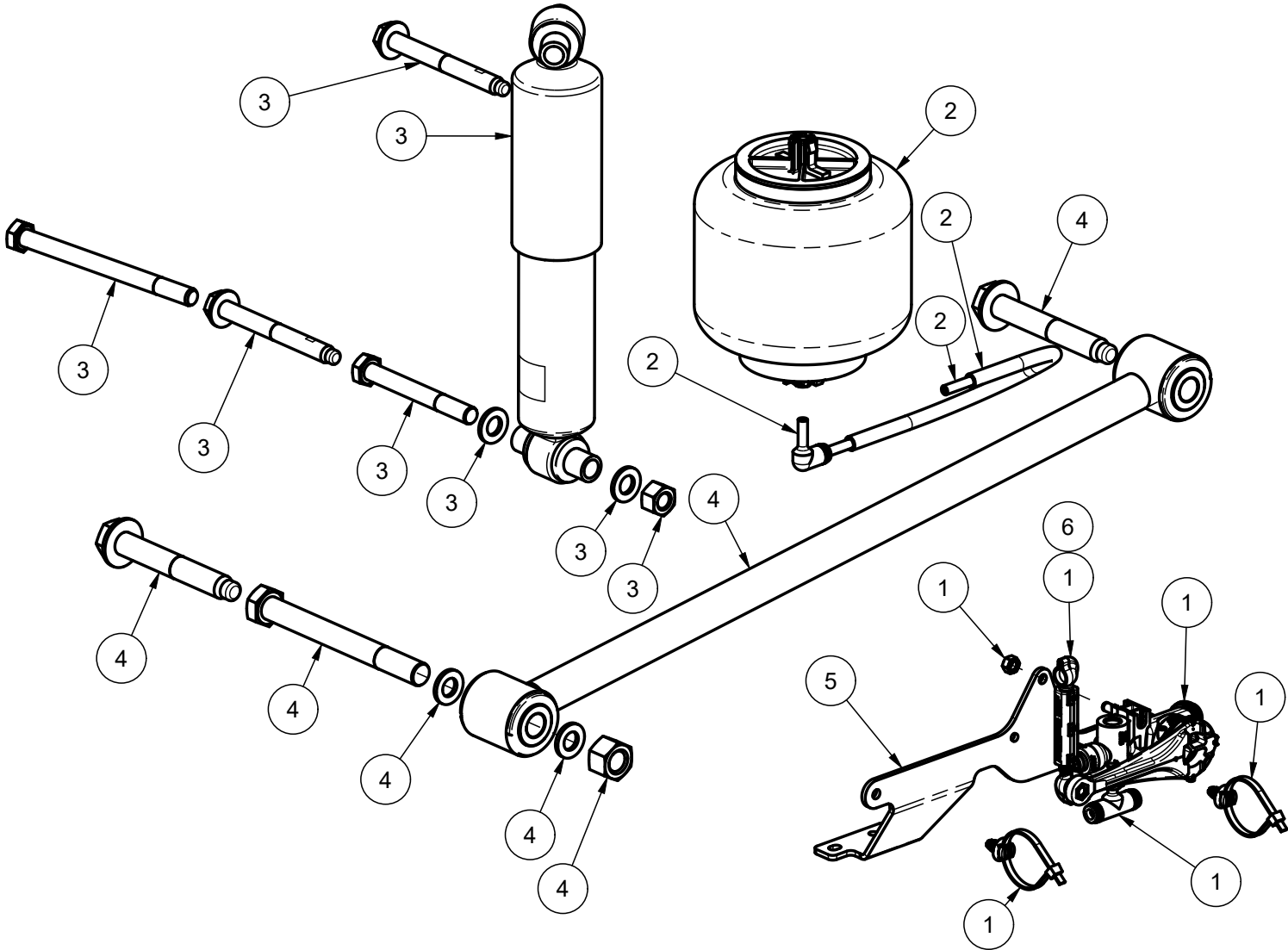
# LINK Cabmate®

## APPLICATION | APLICACIÓN | APPLICATION

PETERBILT NGT 2.1M 477WL SLEEPER CAB TRUCKS FOR USE WITH CAST SUSPENSION/FUEL TANK COMBINATION BRACKETS

CAMIÓN CON CABINA DORMITORIO PETERBILT NGT 2.1M 477WL PARA USAR CON COMBINACIÓN DE SOPORTE DE SUSPENSIÓN DE MOLDE/TANQUE DE COMBUSTIBLE

CAMIONS AVEC CABINE COUCHETTE PETERBILT NGT 2.1M 477WL À UTILISER AVEC DES SUPPORTS COMBINANT SUSPENSION COULÉE ET RÉSERVOIR DE CARBURANT



SERVICE KITS FOR: 11040025  
SERVICE KITS FOR: 12018006  
SERVICE KITS FOR: G90-6253

KIT DE SERVICIO PARA: 11040025  
KIT DE SERVICIO PARA: 12018006  
KIT DE SERVICIO PARA: G90-6253

TROUSSES DE SERVICE POUR: 11040025  
TROUSSES DE SERVICE POUR: 12018006  
TROUSSES DE SERVICE POUR: G90-6253

SERVICE KITS FOR: R65-6041-0593

KIT DE SERVICIO PARA: R65-6041-0593

TROUSSES DE SERVICE POUR: R65-6041-0593

ITEM ARTÍCULO ARTICLE	PART NUMBER NÚMERO DE PARTE NÚMERO DE PIÈCE	QUANTITY CANTIDAD QUANTITÉ	DESCRIPTION	DESCRIPCIÓN	DESCRIPTION
1	25523203	1	SERVICE KIT - HEIGHT CONTROL VALVE	KIT DE SERVICIO - VÁLVULA DE CONTROL DE ALTURA	TROUSSE DE SERVICE - SOUPAPE DE COMMANDE DE LA HAUTEUR
2	25523204	2	SERVICE KIT - AIR SPRING	KIT DE SERVICIO - MUELLE DE ELECCIÓN	TROUSSE DE SERVICE - RESSORT PNEUMATIQUE
3	25523205	2	SERVICE KIT - SHOCK ABSORBER	KIT DE SERVICIO - AMORTIGUADOR DE IMPACTO	TROUSSE DE SERVICE - AMORTISSEUR
4	25523206	1	SERVICE KIT - LATERAL CONTROL ROD	KIT DE SERVICIO - VARILLA DE CONTROL LATERAL	TROUSSE DE SERVICE - TIGE DE COMMANDE LATÉRALE
5	25523211	1	SERVICE KIT - BRACKET HEIGHT CONTROL VALVE	KIT DE SERVICIO - VÁLVULA DE CONTROL DE ALTURA DEL SOPORTE	TROUSSE DE SERVICE - SOUPAPE DE CONTRÔLE DE LA HAUTEUR DU SUPPORT
6	29910090	1	SERVICE KIT-LINKAGE, SHORT	KIT DE SERVICIO-ENLACE, CORTO	KIT D'ENTRETIEN - LIAISON, COURTE