

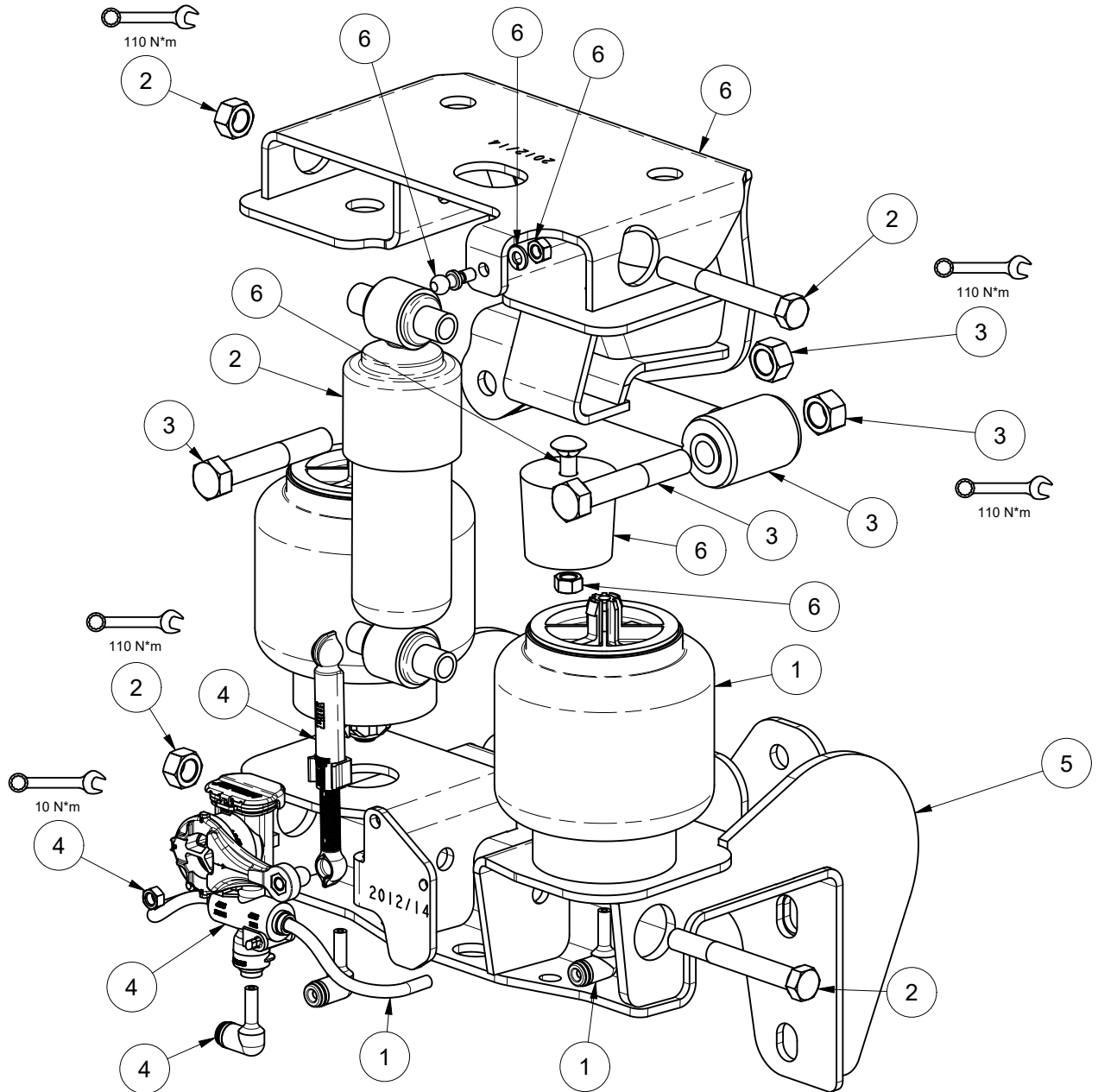
LINK Cabmate®

APPLICATION | APLICACIÓN | APPLICATION

KENWORTH T400, T450, T600A, T800A, AND W900B CONVENTIONALS FOR USE WITH STANDARD DUTY CROSSMEMBER

CONVENCIONALES KENWORTH T400, T450, T600A, T800A Y W900B PARA USO CON TRAVESAÑO DE PESO ESTÁNDAR

KENWORTH T400, T450, T600A, T800A ET W900B CONVENTIONNELS À UTILISER AVEC LA TRAVERSE À USAGE STANDARD



SERVICE KITS FOR: 25332010 | KIT DE SERVICIO PARA: 25332010 | TROUSSES DE SERVICE POUR: 25332010

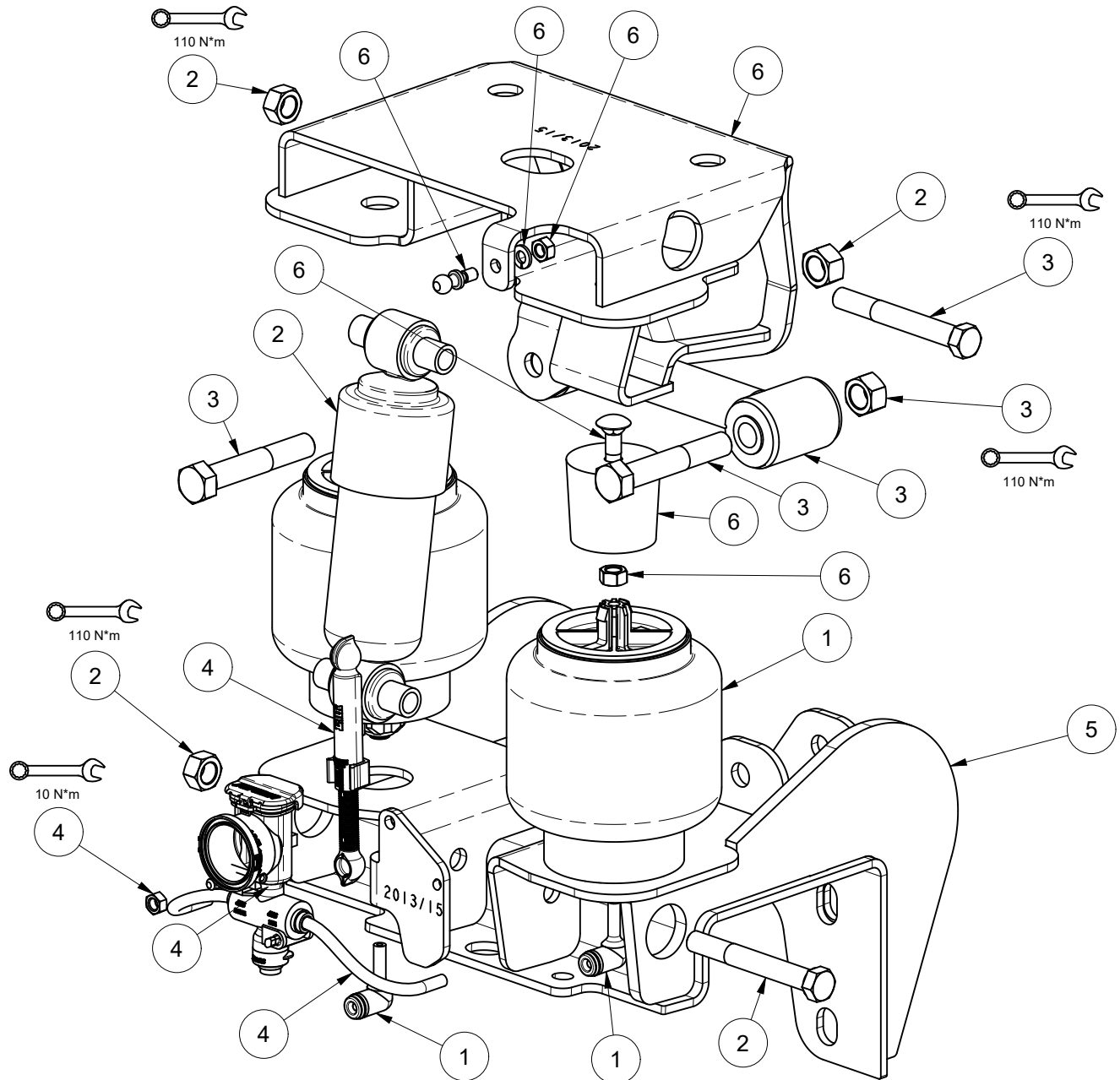
ITEM ARTÍCULO ARTICLE	PART NUMBER NÚMERO DE PARTE NUMÉRO DE PIÈCE	QUANTITY CANTIDAD QUANTITÉ	DESCRIPTION	DESCRIPCIÓN	DESCRIPTION
1	25333101	2	SERVICE KIT-AIRSPRING	KIT DE SERVICIO - MUELLE DE ELEVACIÓN	TROUSSE DE SERVICE - RESSORT PNEUMATIQUE
2	25333102	1	SERVICE KIT-SHOCK	KIT DE SERVICIO - AMORTIGUADOR DE IMPACTO	TROUSSE DE SERVICE - AMORTISSEUR
3	25333103	1	SERVICE KIT-LATERAL CONTROL ROD	KIT DE SERVICIO - VARILLA DE CONTROL LATERAL	TROUSSE DE SERVICE - TIGE DE COMMANDE LATÉRALE
4	25333104	1	SERVICE KIT-HEIGHT CONTROL VALVE	KIT DE SERVICIO - VÁLVULA DE CONTROL DE ALTURA	TROUSSE DE SERVICE - SOUPAPE DE COMMANDE DE LA HAUTEUR
5	25333105	1	SERVICE KIT-BRACKET, FRAME SIDE	KIT DE SERVICIO - SOPORTE, LADO DEL BASTIDOR	TROUSSE DE SERVICE - SUPPORT, CÔTÉ DU CHÂSSIS
6	25333106	1	SERVICE KIT-BRACKET-CAB SIDE	KIT DE SERVICIO - SOPORTE, LADO DE LA CABINA	TROUSSE DE SERVICE - SUPPORT, CÔTÉ CABINE

APPLICATION | APLICACIÓN | APPLICATION

KENWORTH T400, T450, T600A, T800A, AND W900B CONVENTIONALS FOR USE WITH SEVERE SERVICE CROSSMEMBER

CONVENCIONALES KENWORTH T400, T450, T600A, T800A Y W900B PARA USO CON TRAVESAÑO DE PESO PESADO

KENWORTH T400, T450, T600A, T800A ET W900B CONVENTIONNELS À UTILISER AVEC LA TRAVERSE À USAGE INTENSIF



SERVICE KITS FOR: 25332011 | KIT DE SERVICIO PARA: 25332011 | TROUSSES DE SERVICE POUR: 25332011

ITEM ARTÍCULO ARTICLE	PART NUMBER NÚMERO DE PARTE NUMÉRO DE PIÈCE	QUANTITY CANTIDAD QUANTITÉ	DESCRIPTION	DESCRIPCIÓN	DESCRIPTION
1	25333101	2	SERVICE KIT-AIRSPRING	KIT DE SERVICIO - MUELLE DE ELEVACIÓN	TROUSSE DE SERVICE - RESSORT PNEUMATIQUE
2	25333102	1	SERVICE KIT-SHOCK	KIT DE SERVICIO - AMORTIGUADOR DE IMPACTO	TROUSSE DE SERVICE - AMORTISSEUR
3	25333103	1	SERVICE KIT-LATERAL CONTROL ROD	KIT DE SERVICIO - VARILLA DE CONTROL LATERAL	TROUSSE DE SERVICE - TIGE DE COMMANDE LATÉRALE
4	25333104	1	SERVICE KIT-HEIGHT CONTROL VALVE	KIT DE SERVICIO - VÁLVULA DE CONTROL DE ALTURA	TROUSSE DE SERVICE - SOUPAPE DE COMMANDE DE LA HAUTEUR
5	25333107	1	SERVICE KIT-BRACKET, FRAME SIDE	KIT DE SERVICIO - SOPORTE, LADO DEL BASTIDOR	TROUSSE DE SERVICE - SUPPORT, CÔTÉ DU CHÂSSIS
6	25333108	1	SERVICE KIT-BRACKET, CAB SIDE	KIT DE SERVICIO - SOPORTE, LADO DE LA CABINA	TROUSSE DE SERVICE - SUPPORT, CÔTÉ CABINE